

CITTA' DI MATERA

SETTORE: SETTORE GESTIONE DEL TERRITORIO

DETERMINAZIONE DSG N° 01123/2019 del 04/04/2019

N° DetSet 00166/2019 del 04/04/2019

Dirigente: FELICE VICECONTE

OGGETTO: ASSEGNAZIONE STAGIONALE POSTEGGI RIONE SASSI PRODOTTI NON ALIMENTARI

ATTESTAZIONE REGOLARITA' AMMINISTRATIVA **(art. 147-bis D.Lgs n. 267/2000)**

Il Dirigente FELICE VICECONTE, con la sottoscrizione del presente provvedimento in ordine alla determinazione di cui all'oggetto, attesta la regolarità e la correttezza dell'azione amministrativa, ai sensi dell'art. 147-bis del D.Lgs n. 267/2000.

N.B. Il relativo documento informatico originale è firmato digitalmente ai sensi del D.Lgs n. 82/2005

ATTESTAZIONE DI CONFORMITA'

Il Sottoscritto

in qualità di

attesta che la presente copia cartacea della Determinazione Dirigenziale n° DSG 01123/2019, composta da n° fogli, è conforme al documento informatico originale firmato digitalmente ai sensi del D.Lgs N° 82/2005.

MATERA, li _____

Firma e Timbro dell'Ufficio

N.B. Da compilare a cura del Soggetto Autorizzato.

Il Dirigente:

Premesso:

CHE, in via sperimentale, in occasione della stagione turistica 2005, con determinazione dirigenziale del Settore Commercio n. 6 del 12/4/2005 furono individuati alcuni posteggi su area pubblica destinati a commercianti, artigiani ed artisti, assegnabili nei Rioni Sassi, per il periodo di maggior afflusso turistico fino al 30 settembre;

CHE, da un'analisi dei flussi turistici e dei consumi, fu determinato il numero di autorizzazioni alla vendita su area pubblica da rilasciare nel periodo suddetto, individuate come segue:

- VICO SOLITARIO N. 8
- RIONE CASALNUOVO N. 2
- PER UN TOTALE DI N.10

CHE dal 2006 al 2015 la richiamata determinazione dirigenziale n. 6/2005 è stata sempre reiterata per le successive stagioni turistiche, d'intesa con gli Assessorati di riferimento, fino all'ultima determina n. DSG 00787-2015 del 20.3.2015;

CHE, in occasione della sperimentazione avvenuta nell'anno 2007, il numero dei posteggi autorizzati fu portato a 12, aggiungendo 2 posteggi in via B. Buozzi, sebbene, in seguito, tali 2 posti non furono più utilizzati, in quanto non più richiesti;

CHE dalla designazione della nostra città di Capitale Europea della Cultura per il 2019 si è riscontrato, per effetto, una maggiore attrazione turistica in termini di presenze, e quindi un aumento delle richieste tendenti ad ottenere le concessioni di posteggi nei Rioni Sassi, e che, pertanto, data la particolare eccezionalità della stagione turistica corrente in termini di presenze registrate di visitatori, con gli Assessori ai rioni Sassi e al commercio, si è ritenuto di procedere ad individuare temporaneamente gli stalli da assegnare agli esercenti l'attività di commercio su aree pubbliche. Il tutto, nelle more dell'adozione di apposito atto deliberativo, che regolamentasse la vendita e l'assegnazione dei posteggi su area pubblica nei rioni Sassi, anche d'intesa con gli altri Assessorati ed uffici comunali coinvolti, ai sensi delle norme legislative vigenti in materia e dei vigenti regolamenti comunali.

RITENUTO che tali assegnazioni verrebbero incontro alle esigenze di commercianti operanti su

aree pubbliche, ad integrazione e completamento dell'offerta delle botteghe rappresenterebbero, per i turisti e visitatori che continuano ad affluire nei Rioni storici, un'offerta più articolata;

CONSIDERATO che:

- l'art. 23 della L.R. n.23/2008 prevede il rilascio delle autorizzazioni, anche stagionali, per l'esercizio del commercio su aree pubbliche di cui all'art. 28, comma 1, lett. a) e b) del D.Lgs. n.114/98;
- il comma 1 dell'art. 24 della L.R. n.19/1999 alla lettera m) stabilisce "ai fini del rilascio delle autorizzazioni stagionali, un periodo di tempo, anche frazionato, non inferiore a 60 giorni e non superiore a 180 giorni, che può comprendere anche parte dell'anno successivo in cui ha avuto inizio";

RILEVATO che, in ragione dell'art. 41 comma 2 della L.R. 19/99, relativamente alle assegnazioni di posteggi nei Rioni Sassi il *Comune può determinare le tipologie merceologiche dei posteggi, nonché stabilire divieti e limitazioni*, e che in passato sono state ammesse alla vendita specializzazioni merceologiche rigorosamente non alimentari quali *libri, magliette, gadget pubblicitari su Matera, artigianato artistico, complementi di arredo ed oggetti ricordo, accessori di abbigliamento, opere di pittura, oggettistica varia*;

VISTA la planimetria redatta dal tecnico comunale incaricato (allegata al presente atto) e trasmessa all'ufficio commercio con nota prot. n. 27191/2019, con il rilievo dello stato di fatto della zone interessate dalle postazioni di vendita, evidenziante i seguenti posteggi assegnabili: Via Madonna delle Virtù per un totale di n.15 posteggi;

CONSIDERATO

- che con determinazione DSG n.2615 del 17/9/2018, nelle more di una regolamentazione definitiva ed organica della vendita su area pubblica nei Rione Sassi, sono stati assegnati temporaneamente, ai sensi del comma 1 dell'art. 24 della L.R. n.19/1999 alla lettera m), n. 12 posteggi in Vico San Leonardo e Rione Malve;
- che la suddetta determinazione n.2615/2018 è stata trasmessa alle commissioni consiliari competenti per i pareri di competenza, e che le stesse in data 28/11/2018 hanno espresso la volontà di portare i posteggi a n.15 in attesa di una regolamentazione definitiva;

RITENUTO, nelle more di una regolamentazione definitiva ed organica della vendita su area pubblica nei Rione Sassi e fino a diverse determinazioni, di poter autorizzare dei n.15 posteggi, come riportati nella planimetria, a coloro che ne faranno richiesta, in conformità ai criteri di assegnazione dei posteggi individuati e riportati nella planimetria allegata;

CONSIDERATA

- l'urgenza di regolarizzare la presenza di commercianti su aree pubbliche nei Sassi;
- l'esigenza di posizionare i posteggi in un unico percorso per evitare disparità di trattamento per gli i commercianti su aree pubbliche che si andranno ad insediare;

RICHIAMATI il Decreto legislativo 31 marzo 1998, n.114 e la legge regionale 20 luglio 1999, n.19 e s.m.i.;

DETERMINA

Per tutto quanto in premessa enunciato e qui integralmente richiamato:

- 1) E nelle more di una regolamentazione definitiva ed organica della vendita su area pubblica nei Rioni Sassi, il numero dei posteggi assegnabili in n.15, come da planimetria redatta dal tecnico comunale incaricato (allegata al presente atto), con il rilievo dello stato di fatto della zona interessata dalle postazioni di vendita, evidenziante i seguenti posteggi assegnabili: Via Madonna delle virtù n.15 posteggi;
- 2) Stabilire che i posteggi avranno le seguenti dimensioni: **ml 2,0 x 1,5** (profondità x larghezza), come indicato nella planimetria allegata al presente atto, per formarne parte integrante formale e sostanziale (**allegati "1" e "2"**);
- 3) Stabilire la vendita di specializzazioni merceologiche rigorosamente non alimentari quali *libri, magliette, gadget pubblicitari su Matera, artigianato artistico, complementi di arredo ed oggetti ricordo, accessori di abbigliamento, opere di pittura, oggettistica varia*
- 4) Stabilire che per l'assegnazione dei posteggi di cui trattasi dovrà essere presentata richiesta telematica a mezzo del portale www.impresainungiorno.gov.it - SUAP MATERA, a far data dal giorno successivo all'intervenuta pubblicazione della presente determinazione e fino al **decimo giorno**, per il periodo dal rilascio delle relative autorizzazioni a tutto il **30 settembre 2019**, esclusivamente per l'intero periodo e non per frazioni;
- 5) Stabilire che i soggetti che possono fare richiesta ed i criteri per l'assegnazione dei posteggi, sono:
 1. gli operatori su aree pubbliche di cui all'art.28, Comma 1, lett. a) e b) del D.Lgs. n.114/98 e iscritti al registro ditte della camera di commercio alla data di pubblicazione della presente determinazione, e che non risultino morosi per Tosap, Tarsug e Cosap, ovvero che abbiano provveduto al pagamento di tutte le eventuali morosità tributarie pregresse;
 2. La concessione dei posteggi sarà consentita agli operatori che ne faranno richiesta, con priorità per chi abbia già operato, a qualsiasi titolo, su posteggio concesso dall'ufficio commercio per le stesse tipologie merceologiche negli anni precedenti, e l'assegnazione del posteggio sarà effettuato in base alla graduatoria redatta dal Servizio Attività Produttive-commercio e da un laureato esperto della legge n.241/1990, secondo il più alto

numero di presenze effettive;

3. In caso di parità del numero di presenze (come prima precisato), l'assegnazione del posteggio avverrà sulla base della maggiore anzianità d'iscrizione nel registro ditte della camera di commercio competente, alla data di pubblicazione della determina, come attività di commercio su aree pubbliche, anni di residenza in uno dei comuni della Basilicata, comunque non inferiore a mesi sei, e a parità di residenza, nell'ordine cronologico di ricezione della domanda;

6) Stabilire, inoltre, che:

- l'assegnazione del posteggio da parte dell'ufficio comunale SUAP, dà unicamente titolo all'allocazione di uno o più banchi, all'interno del posteggio assegnato, facilmente amovibili, da rimuovere quotidianamente al termine dell'esercizio giornaliero dell'attività di vendita;
- nell'ambito del mercatino non può essere concesso più di un posteggio a ciascun richiedente;
- nel caso in cui sopra i banchi venga prevista l'installazione di ombrelloni o altra qualsiasi copertura, tali installazioni dovranno essere richieste dall'assegnatario del posteggi all'ufficio comunale patrimonio, in conformità a tutto quanto stabilito dal vigente Regolamento comunale per la disciplina dell'arredo urbano nei Rioni Sassi, ed, in particolare, dagli artt. 10 e 13, ed in particolare per i materiali e i colori;
- nel corso della durata delle autorizzazioni, i posteggi assegnati potranno essere temporaneamente rimossi o spostati in altro sito, ove disponibile, ad insindacabile giudizio dell'Amministrazione, senza che ciò possa dare titolo ad alcuna pretesa risarcitoria nei confronti dell'Ente o responsabilità per lo stesso, per consentire lo svolgimento di manifestazioni pubbliche o di altri eventi ed iniziative autorizzate in quei luoghi dalla Giunta Comunale (quali, ad es., produzioni cinematografiche o altre manifestazioni ed iniziative, anche organizzate da privati);
- le concessioni potranno essere revocate per infrazioni alle norme e regolamenti succitati o per motivi di pubblico interesse, in qualsiasi momento, a giudizio insindacabile dell'Amministrazione comunale, senza che ciò possa dare titolo ad alcuna pretesa risarcitoria nei confronti dell'Ente o a responsabilità per lo stesso;
- resta salvo l'obbligo, da parte degli operatori, di munirsi delle autorizzazioni o nulla osta di competenza di altri Uffici, e comunque necessari per lo svolgimento dell'attività di cui al presente provvedimento;
- l'orario giornaliero dell'occupazione del posteggio e della vendita è stabilita dalle ore 08:00 alle ore 20:00;

7) Trasmettere copia della presente deliberazione al Comando di Polizia Locale, al Servizio Patrimonio, all'Ufficio Tributi ed al Settore Lavori Pubblici per quanto di rispettiva competenza, nonché alle Commissioni Consiliari *Urbanistica e Commercio* per la regolamentazione organica e definitiva della vendita su aree pubbliche nei rioni Sassi, in ossequio dell'art. 28, commi 14 e 15 del D.Lgs. n.114/98 e dell'Art. 21, commi 1 e 2, della L.R. n.23/2008;

8) Dare atto che avverso il presente atto è ammesso ricorso nei modi e termini stabiliti dalla legge;

9) Dare atto che il responsabile del procedimento amministrativo (L. 241/90) è il Dirigente del Servizio Attività Produttive-SUAP Commercio Ing. Felice VICECONTE.

Documento informatico firmato digitalmente ai sensi del T.U. 445/2000 e del D.Lgs 82/2005 e rispettive norme collegate, il quale sostituisce il documento cartaceo e la firma autografa; il documento informatico è memorizzato digitalmente ed è rintracciabile sul sito istituzionale per il periodo della pubblicazione.

FAC-SIMILE

FAC-SIMILE

LEGENDA:

AREA STALLI DIM. 1,50 x 2,00 ml



COMUNE DI MATERA
SETTORE GESTIONE DEL TERRITORIO
-Ufficio Sassi-

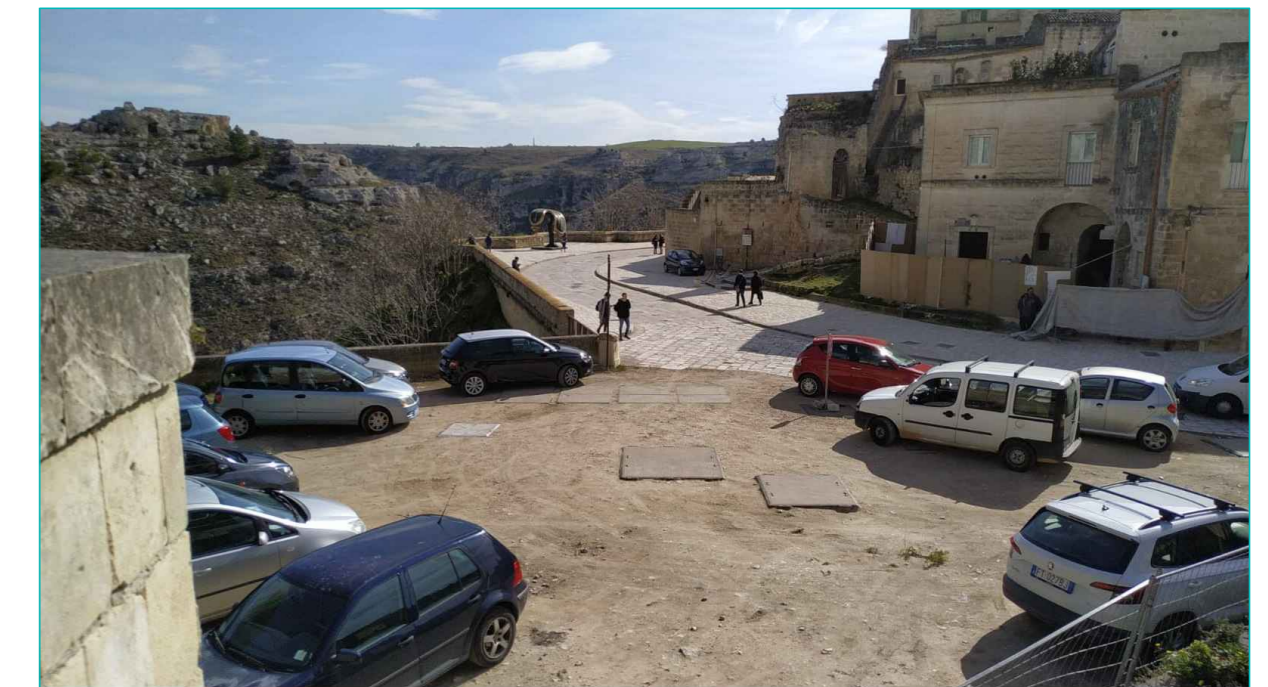
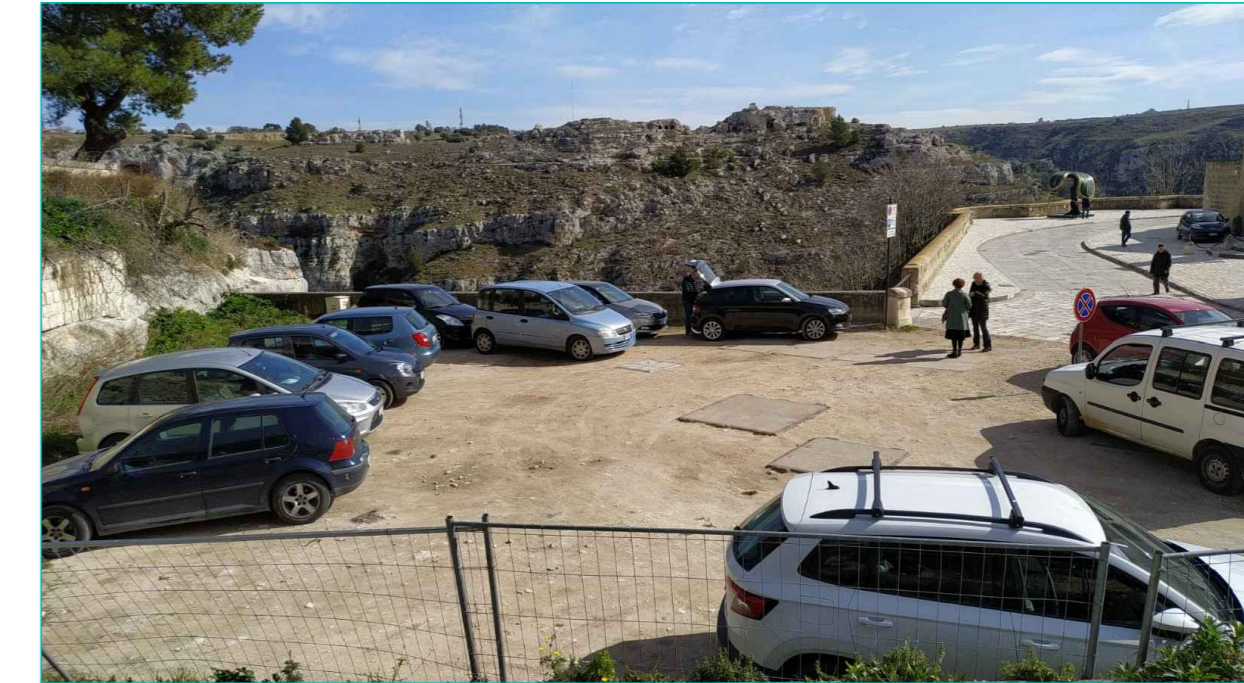
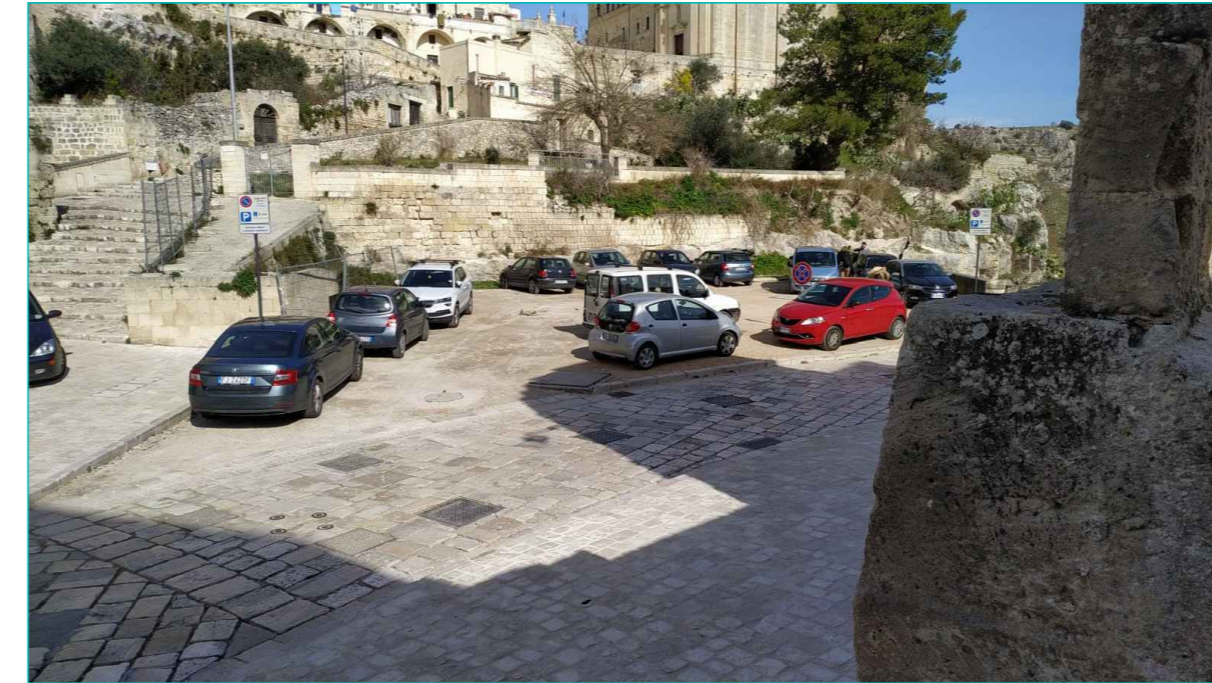
FAC-SIMILE

UBICAZIONE STALLI PER ATTIVITA' DI AMBULANTE

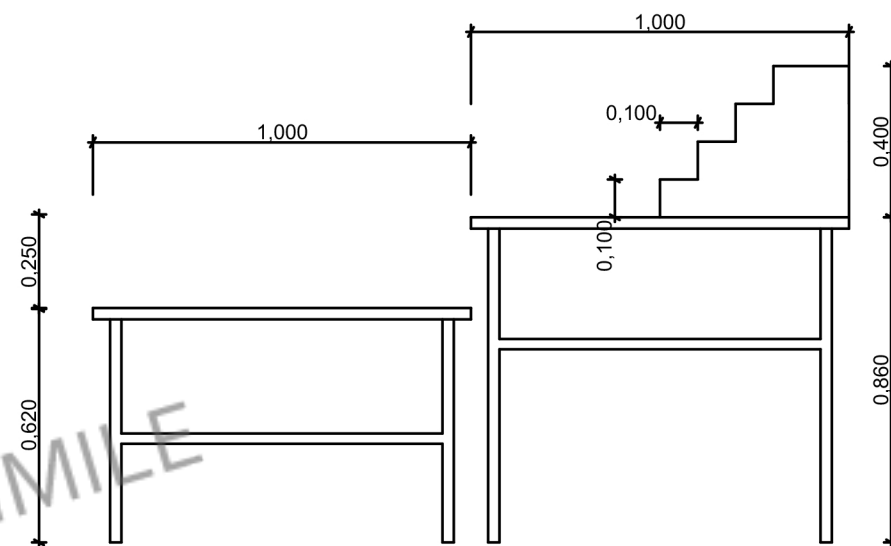
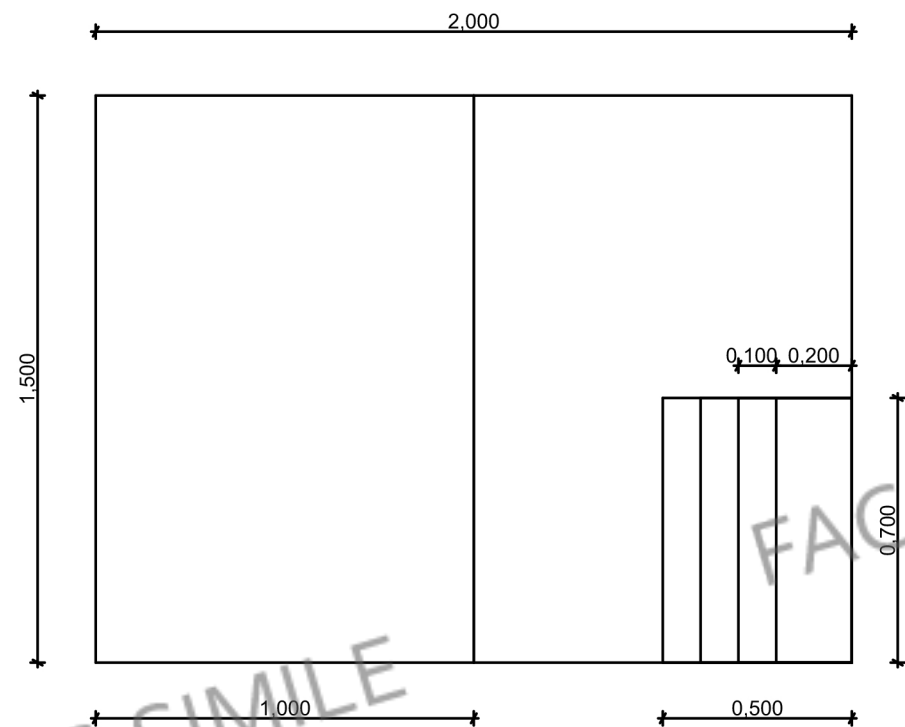
PLANIMETRIA VIA MADONNA DELLE VIRTU'

TAVOLA	SCALA	DATA	AGGIORNAMENTI	ARCHIVIO	DISEGNATORE
A	1:250	Marzo 2019			geom. Vincenzo CIANCIO

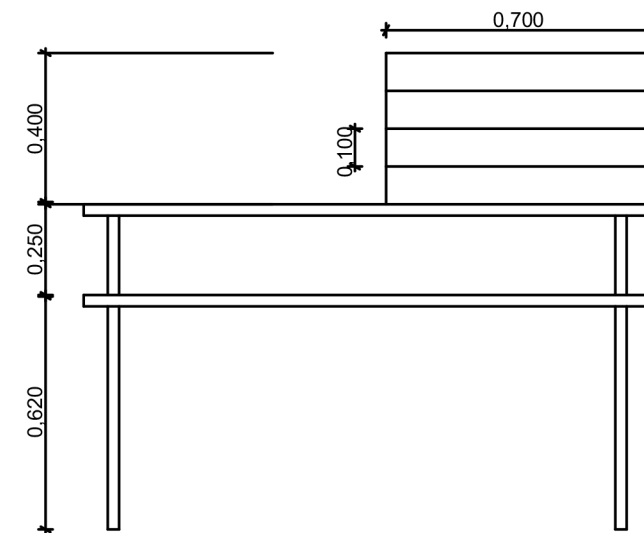
IL DIRIGENTE SETTORE GESTIONE DEL TERRITORIO
Ing. Felice VICECONTE



A-02



Alzato 01 1:20

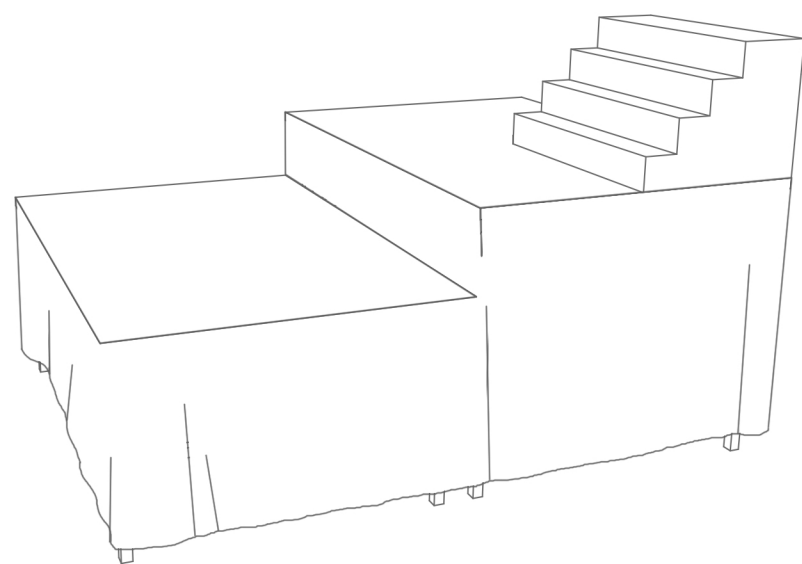


Alzato 02 1:20

A-01

Pianta

1:20



Prospettiva

